

ООО «НТТ–ИК»

Россия, 197342, Санкт-Петербург,
ул. Торжковская, д. 5, офис 316
тел./факс: (812) 324 9973,
324 9978, 441 3229
e-mail: info@ntt-trafo.ru
www.ntt-trafo.ru

наименование организации: _____

контактное лицо: _____

тел.: _____

факс: _____

e-mail: _____

ФОРМА-ЗАПРОС. СУХОЙ СИЛОВОЙ ТРАНСФОРМАТОР С ЛИТОЙ ИЗОЛЯЦИЕЙ ТС(3)

Материал обмоток

<input type="checkbox"/>	алюминий
<input type="checkbox"/>	медь

Номинальная мощность, кВА

<input type="checkbox"/>	63	<input type="checkbox"/>	100	<input type="checkbox"/>	160	<input type="checkbox"/>	250	<input type="checkbox"/>	400	<input type="checkbox"/>	630
<input type="checkbox"/>	1000	<input type="checkbox"/>	1250	<input type="checkbox"/>	1600	<input type="checkbox"/>	2000	<input type="checkbox"/>	2500	<input type="checkbox"/>	

Напряжение ВН, кВ

<input type="checkbox"/>	6
<input type="checkbox"/>	10
<input type="checkbox"/>	20
<input type="checkbox"/>	35
<input type="checkbox"/>	
<input type="checkbox"/>	

Напряжение НН, кВ

<input type="checkbox"/>	0,4
<input type="checkbox"/>	0,69
<input type="checkbox"/>	

Схема и группа соединений

<input type="checkbox"/>	Д/Ун-11
<input type="checkbox"/>	У/Ун-0
<input type="checkbox"/>	

Напряжение короткого замыкания, %

<input type="checkbox"/>	4
<input type="checkbox"/>	6
<input type="checkbox"/>	8
<input type="checkbox"/>	

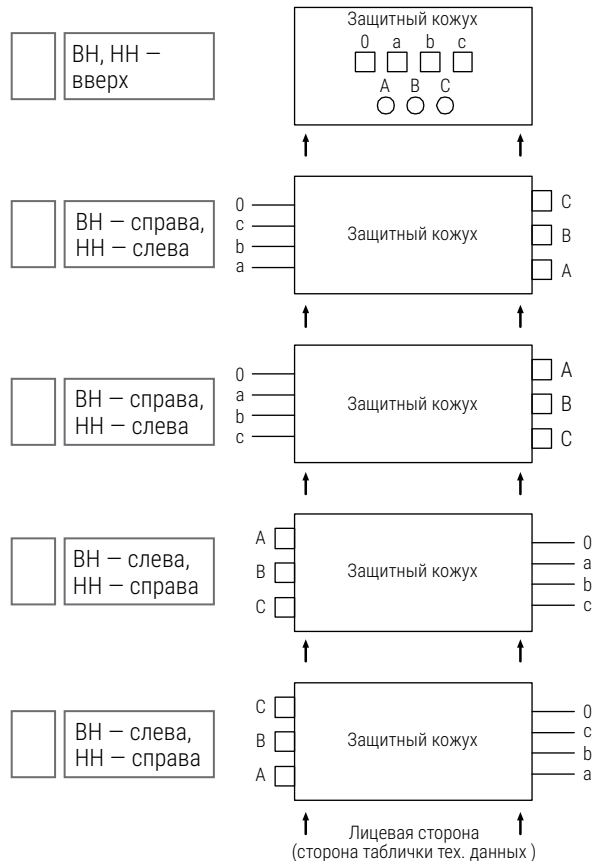
Переключение ответвлений, %

<input type="checkbox"/>	±2×2,5 (ПБВ)
<input type="checkbox"/>	±5 (ПБВ)
<input type="checkbox"/>	±4×1,5 (РПН)
<input type="checkbox"/>	

Степень защиты IP

<input type="checkbox"/>	IP00
<input type="checkbox"/>	IP21
<input type="checkbox"/>	IP44
<input type="checkbox"/>	

Исполнение вводов на трансформаторе с защитным кожухом



Высота установки (над уровнем моря), м

<input type="checkbox"/>	<1000
<input type="checkbox"/>	

Упаковка

<input type="checkbox"/>	Полиэтиленовая пленка
<input type="checkbox"/>	Деревянная упаковка
<input type="checkbox"/>	

Дополнительные требования:

<input type="checkbox"/>	Принудительная вентиляция
<input type="checkbox"/>	
<input type="checkbox"/>	
<input type="checkbox"/>	
<input type="checkbox"/>	